

## Spezifikation: CD - Recordable Label 12cmCD

Die CD wird im Sieb- od. Offset-Verfahren bedruckt. Hier können bis zu 6 Farben verwendet werden (Standard =2c).

### SIEBDRUCK

- Sonderfarben decken besser als CMYK; Pantone C coated oder HKS K
- besonders geeignet bei Vektorgrafik
- CD glänzt mehr
- mit Weiss-Grundierung lassen sich besonders qualitative Ergebnisse erzielen
- optional Glanz- oder Duftlack möglich

**TIP:** Für vollflächige Layouts mit Sonderfarben

*Beispiel  
Siebdruck:*



### OFFSETDRUCK

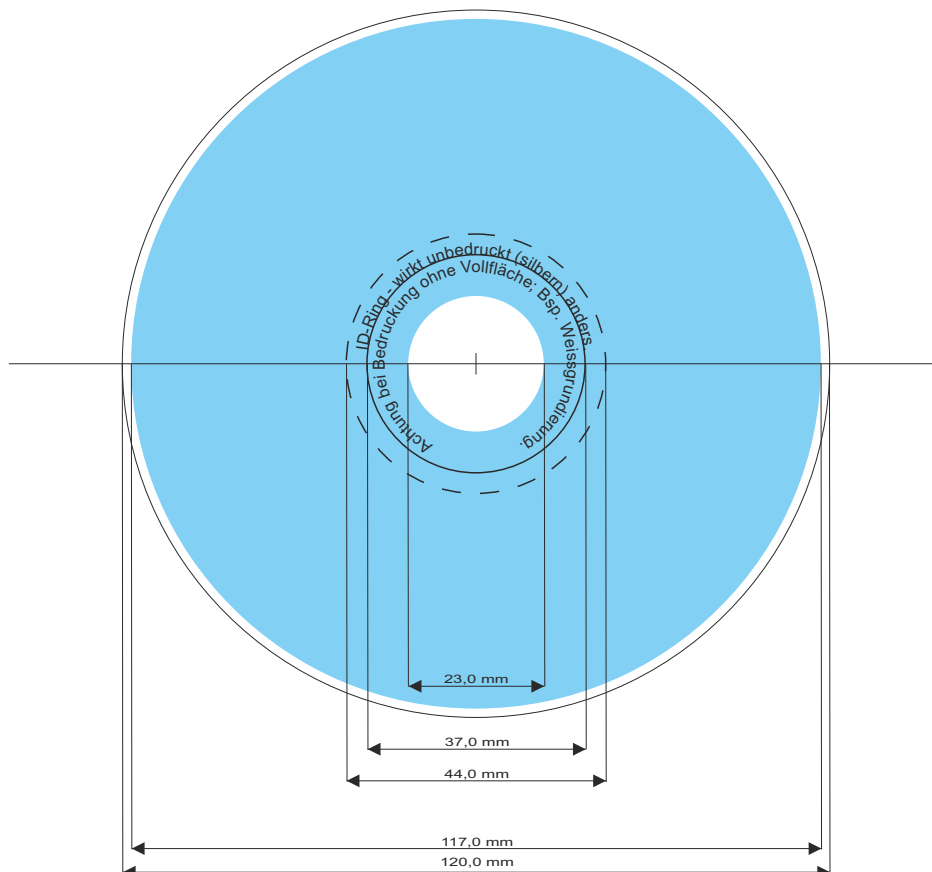
- CMYK geeignet, besonders bei der Verwendung von Bildern, Farbverläufen etc., da höheres Raster als Siebdruck
- CD glänzt weniger; mattes Erscheinungsbild
- mit Weiss-Grundierung lassen sich besonders qualitative Ergebnisse erzielen (5. Farbe)
- optional Glanz- oder Duftlack möglich

**TIP:** Für Bilder- u. Verlauf Layouts mit CMYK

*Beispiel  
Offsetdruck:*



Wenn Weiss gedruckt werden soll und Sie zusätzlich bestimmte Elemente silbern durchscheinen lassen möchten, dann legen Sie bitte das zu druckende Weiss gesondert an. Dies gilt auch für Matt- oder Glanzlack. Gern sind wir Ihnen bei der Erstellung behilflich und stehen für all Ihre Fragen zur Verfügung.



bedruckbare Fläche - 117 mm bis 23 mm - printable space